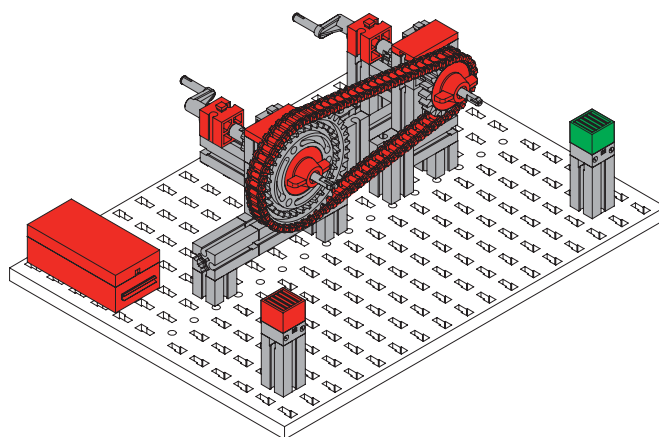


# LANČANI PRIJENOS

LANČANI PRIJENOS



40000 Čakovec,  
T. Goričanca 2  
tel: 040/364-445  
fax:040/364-230

WEB: <http://www.didakta.hr>  
E-mail: [didakta@ck.t-com.hr](mailto:didakta@ck.t-com.hr)


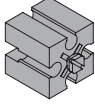

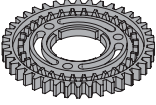

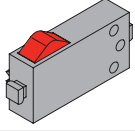

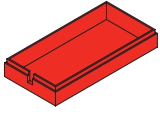
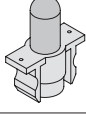
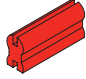
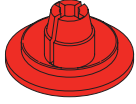
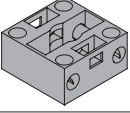
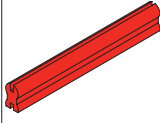
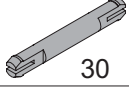

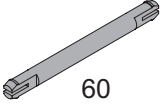
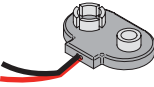
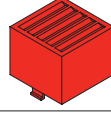
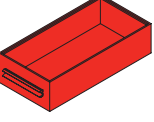
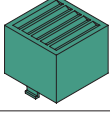
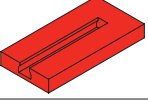
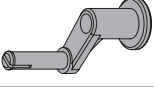
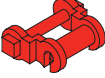

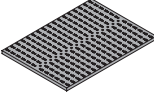
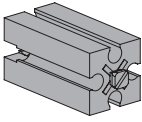
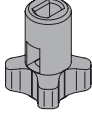
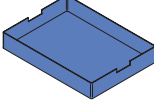
**fischertechnik** 

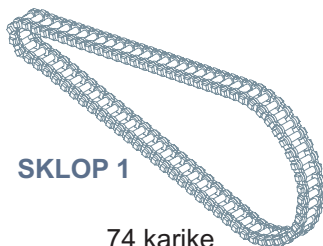
12

12

# LANČANI PRIJENOS

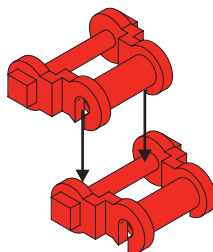
# ELEMENTI

1		31021	1		32881	4		37679
2		31022	6		32882	2		37783
2		31058	1		32958	2		37869
1		31060	2		35031	2		38216
1		31330	3		35063			
4		32064	2		35065			
1		32233	1		35079			
1		32263	1		35084			
2		32330	2		35088			
1		32649	1		35945	1		32985
14		32879	2		37157	1		36360

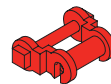


SKLOP 1

74 karike

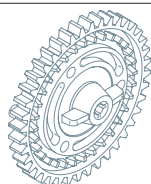


1



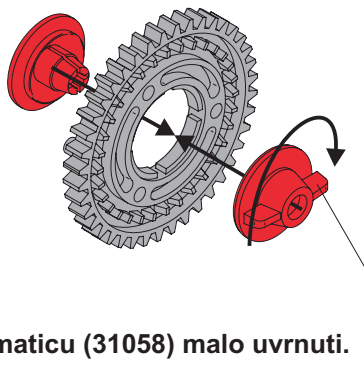
x 74

izdvojiti iz  
kompleta  
32649 koji  
sadrži 152  
karike



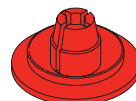
2 x SKLOP 2

## LANČANIK - 40 ZUBA

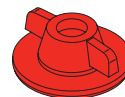


Leptir-maticu (31058) malo uvrnuti.

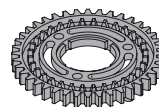
2



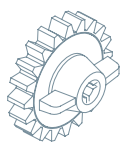
x 1 - 35031



x 1 - 31058

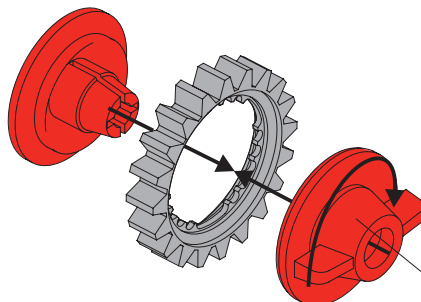


x 1 - 31022



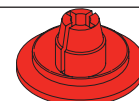
1 x SKLOP 3

## LANČANIK - 20 ZUBA



Leptir-maticu (31058) malo uvrnuti.

3



x 1 - 35031



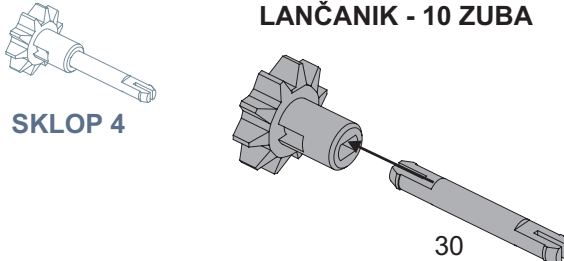
x 1 - 31058



x 1 - 31021

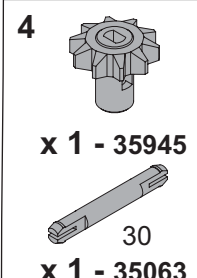
**LANČANIK - 10 ZUBA**

SKLOP 4



30

4



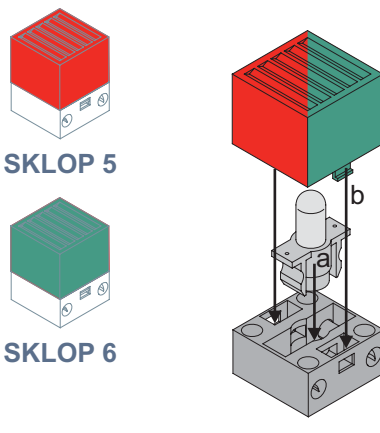
x 1 - 35945

30

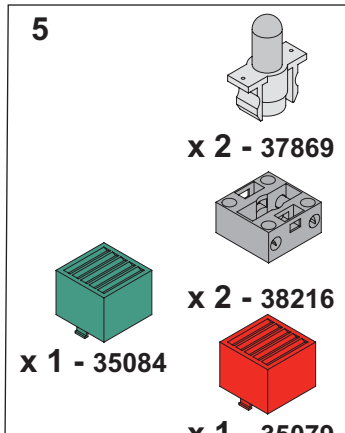
x 1 - 35063

SKLOP 5

SKLOP 6



5



x 2 - 37869

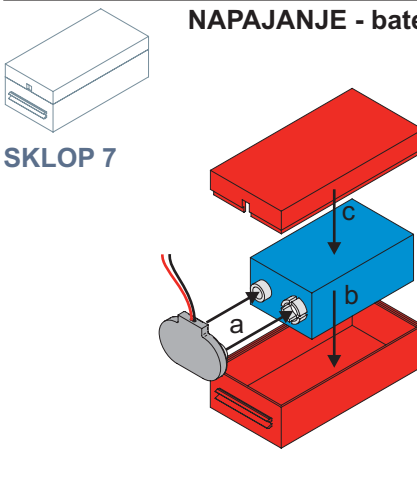
x 2 - 38216

x 1 - 35084

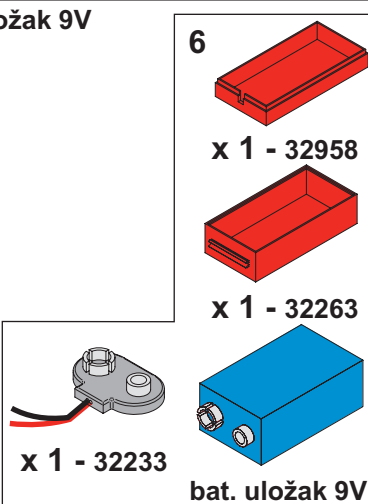
x 1 - 35079

**NAPAJANJE - baterijski uložak 9V**

SKLOP 7



6



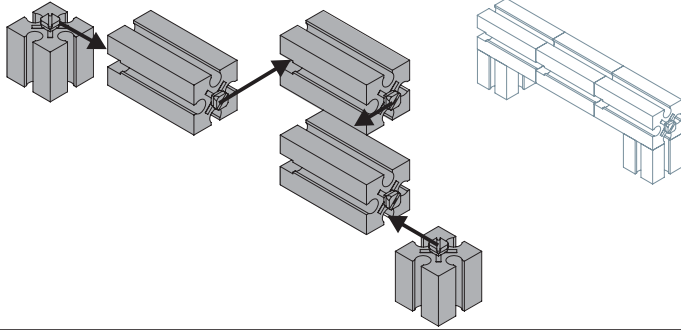
x 1 - 32958


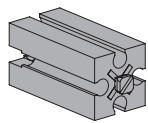
x 1 - 32263

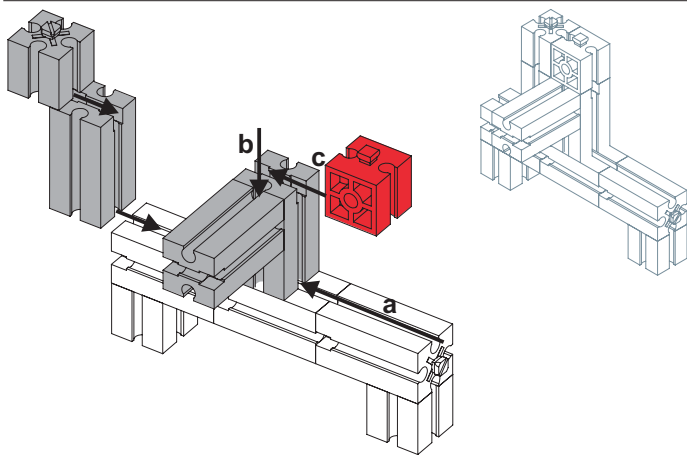
x 1 - 32233


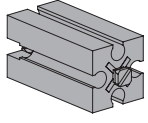
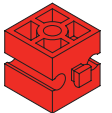
bat. uložak 9V

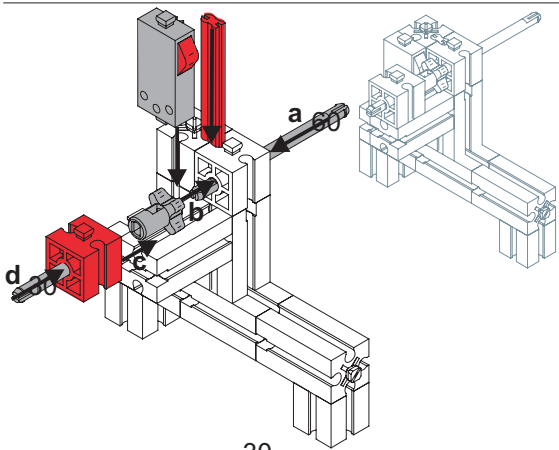
**SKLOP 8 - NOSAČ POGONSKOG LANČANIKA**

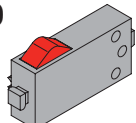

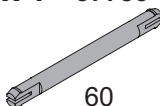

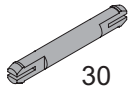
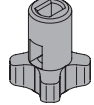


- 7**
-  x 2 - 32882
  -  x 3 - 32879



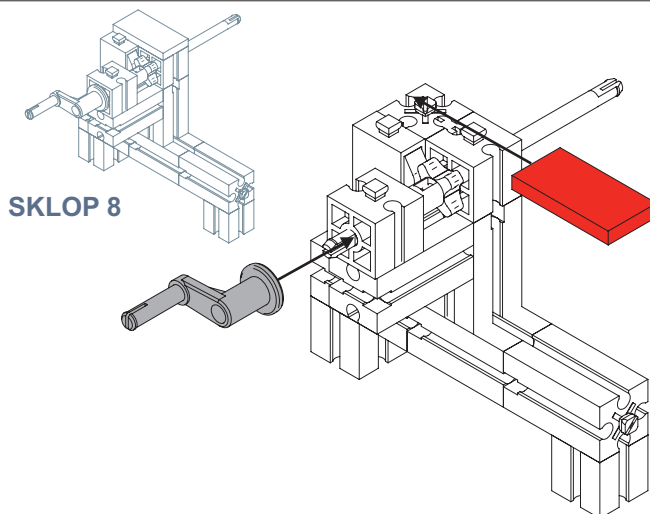
- 8**
-  x 1 - 32882
  -  x 3 - 32879
  -  x 1 - 32064



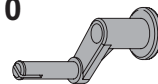
- 9**
-  x 1 - 37783
  -  x 1 - 32064
  -  60 x 1 - 35065
  -  x 1 - 31330
  -  30 x 1 - 35063
  -  x 1 - 37157



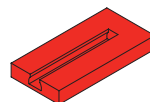
4



10

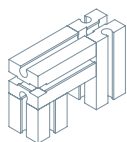


x 1 - 35088

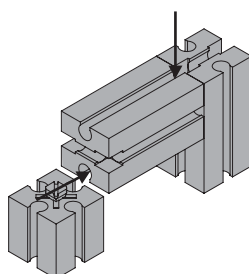


x 1 - 32330

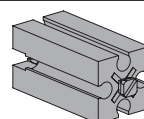
SKLOP 9 - NOSAČ GONJENOG LANČANIKA



2 x



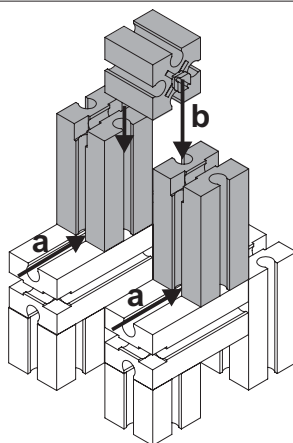
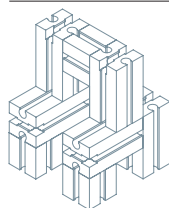
11



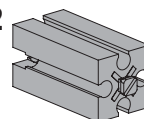
x 4 - 32879



x 2 - 32882



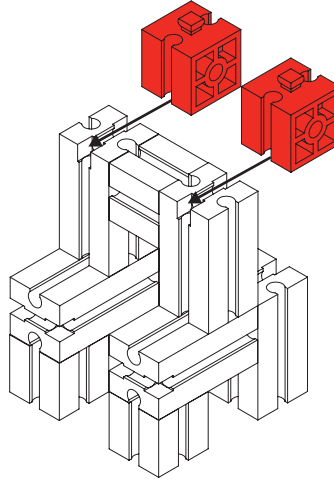
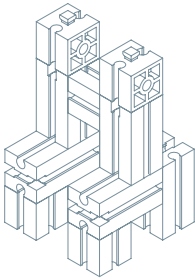
12



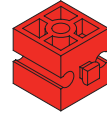
x 4 - 32879



x 2 - 32882

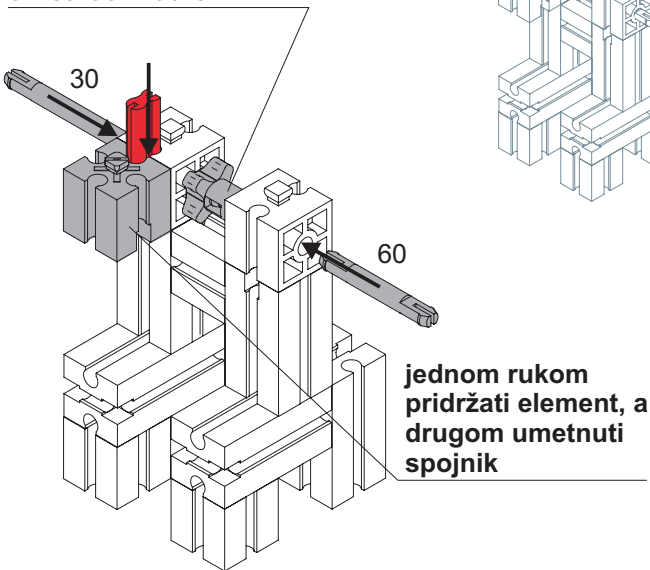


13



x 2 - 32064

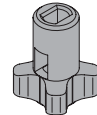
jednom rukom pridrži  
zupčanik, a drugom  
umetnuti vratilo



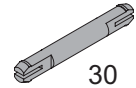
14



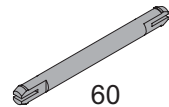
x 1 - 31060



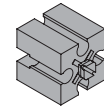
x 1 - 37157



x 1 - 35063



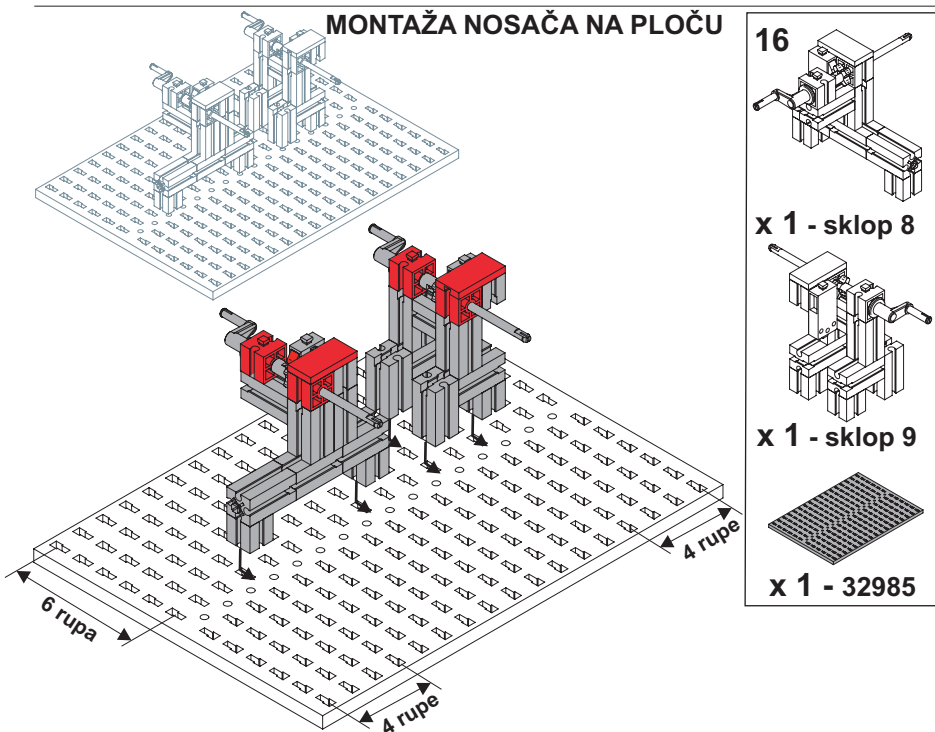
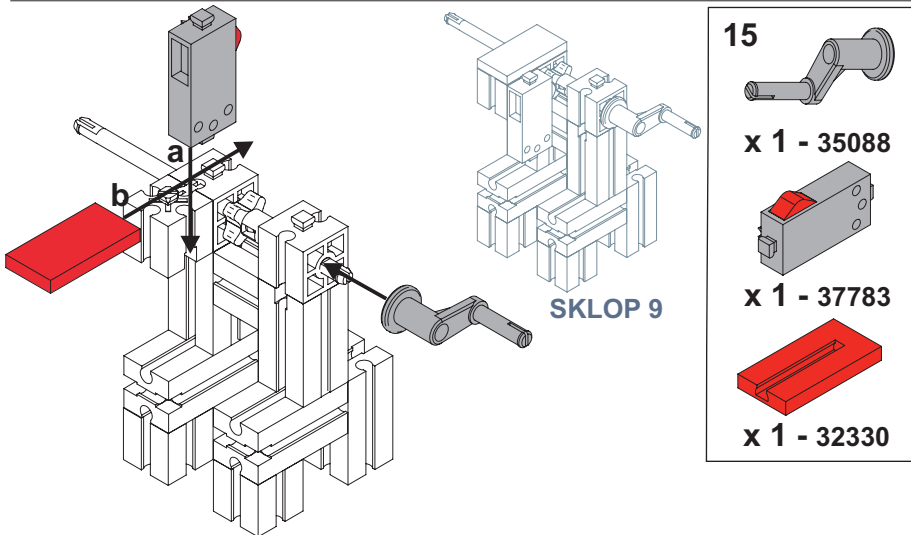
x 1 - 35065



x 1 - 32881

30

60

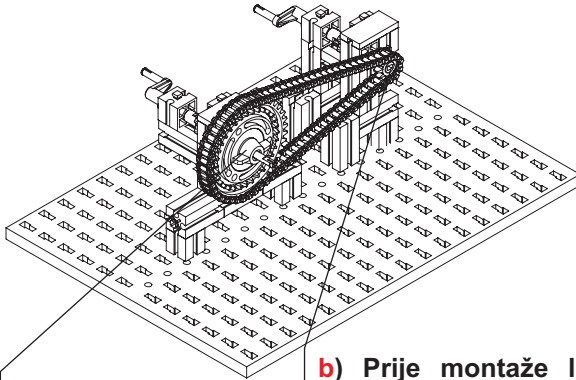


Spojnike na nogama nosača utaknuti u širi dio rupe i potisnuti u užu dio.



# VJEŽBA SA LANČANICIMA OD 40 I 10 ZUBACA

7



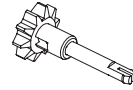
a) Postavite lanac oko pogonskog lančanika, a zatim oko gonjenog.

b) Prije montaže lanca na gonjeni lančanik provjerite udaljenost između lančanika. Po potrebi razmak smanjite, radi lakše montaže lanca.

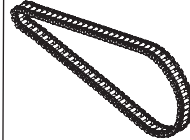
17



x 2 - 37679



x 1 - sklop 4

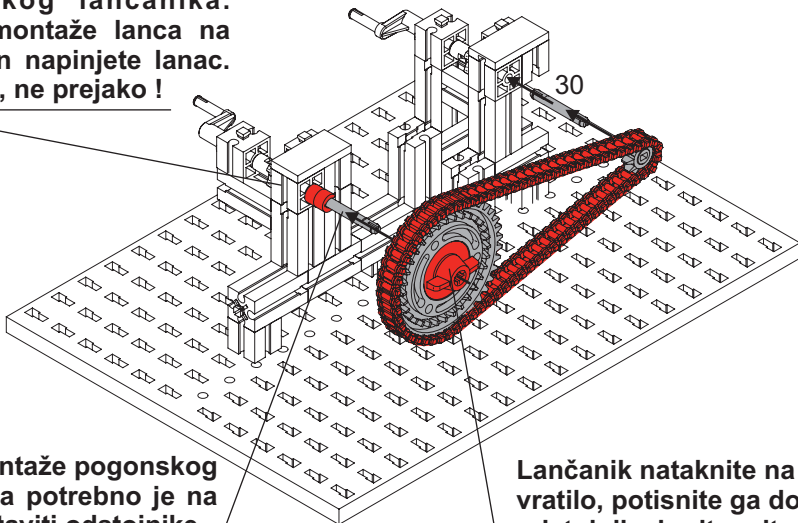


x 1 - sklop 1



x 1 - sklop 2

Razmak među lančanicima mijenjate pomicanjem gornjeg dijela nosača pogonskog lančanika. Nakon montaže lanca na isti način napinjete lanac. Oprezno, ne prejako !

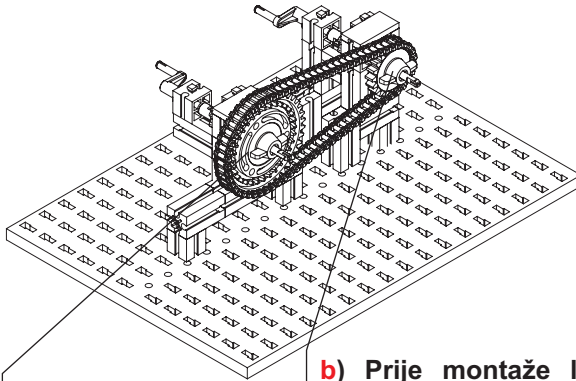


Prije montaže pogonskog lančanika potrebno je na vratilo staviti odstojnike.

Lančanik natakните na vratilo, potisnite ga do odstojnika i pritegnite leptir-maticu.


30

## VJEŽBA SA LANČANICIMA OD 40 I 20 ZUBACA

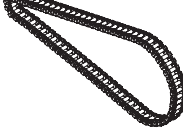


a) Postavite lanac oko pogonskog lančanika, a zatim oko gonjenog.

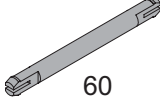
b) Prije montaže lanca na gonjeni lančanik provjerite udaljenost između lančanika. Po potrebi razmak smanjite, radi lakše montaže lanca.

18   
x 4 - 37679

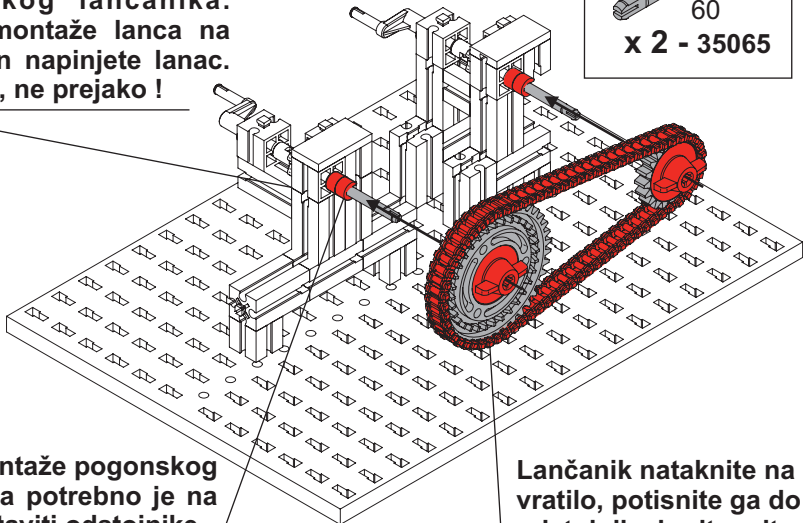
  
x 1 - sklop 3

  
x 1 - sklop 1

  
x 1 - sklop 2

  
60  
x 2 - 35065

**Razmak među lančanicima mijenjate pomicanjem gornjeg dijela nosača pogonskog lančanika. Nakon montaže lanca na isti način napinjete lanac. Oprezno, ne prejako !**

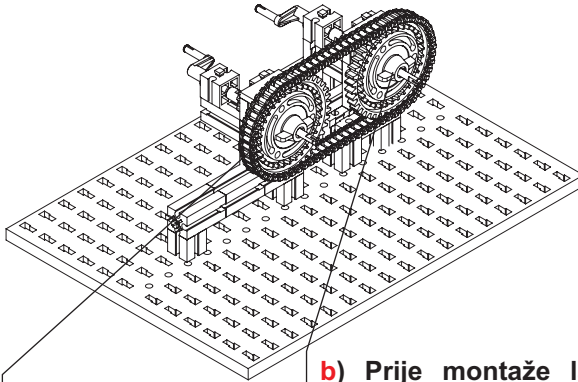


Prije montaže pogonskog lančanika potrebno je na vratilo staviti odstojnike.

Lančanik natakните na vratilo, potisnite ga do odstojnika i pritegnite leptir-maticu.

## VJEŽBA SA LANČANICIMA OD 40 I 40 ZUBACA

9



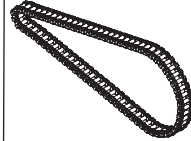
a) Postavite lanac oko pogonskog lančanika, a zatim oko gonjenog.

b) Prije montaže lanca na gonjeni lančanik provjerite udaljenost između lančanika. Po potrebi razmak smanjite, radi lakše montaže lanca.

19



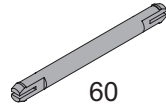
x 4 - 37679



x 1 - sklop 1



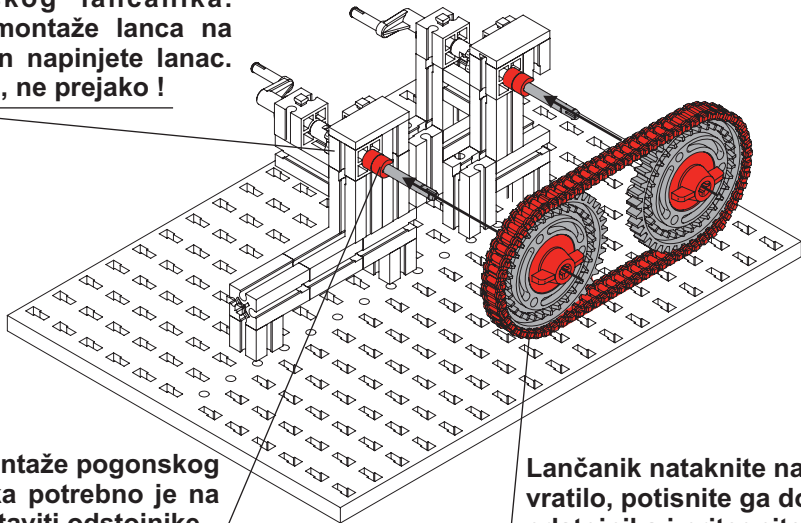
x 2 - sklop 2



60

x 2 - 35065

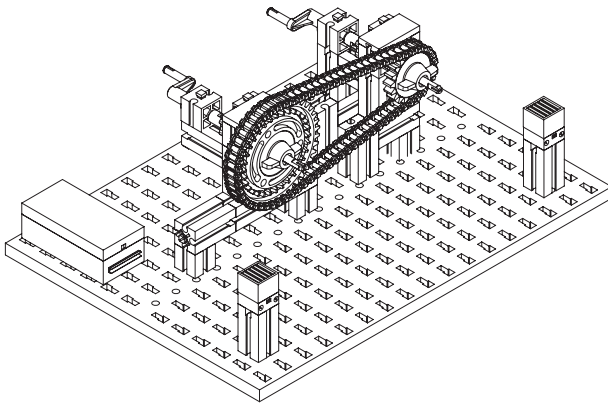
Razmak među lančanicima mijenjate pomicanjem gornjeg dijela nosača pogonskog lančanika. Nakon montaže lanca na isti način napinjete lanac. Oprezno, ne prejako !



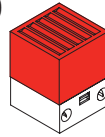
Prije montaže pogonskog lančanika potrebno je na vratilo staviti odstojnike.

Lančanik natakните na vratilo, potisnite ga do odstojnika i pritegnite leptir-maticu.

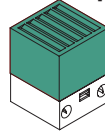
60



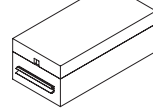
20



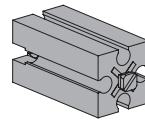
x 1 - sklop 5



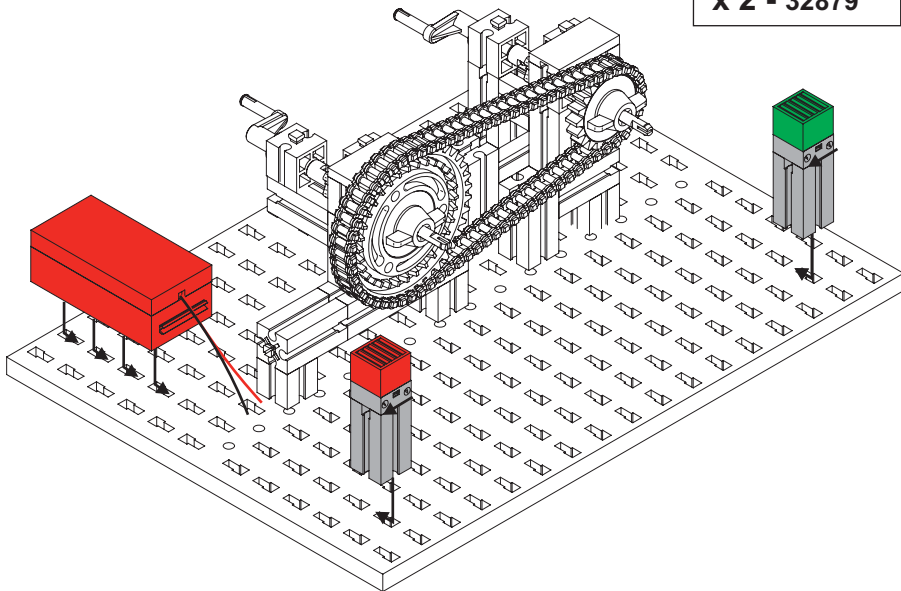
x 1 - sklop 6



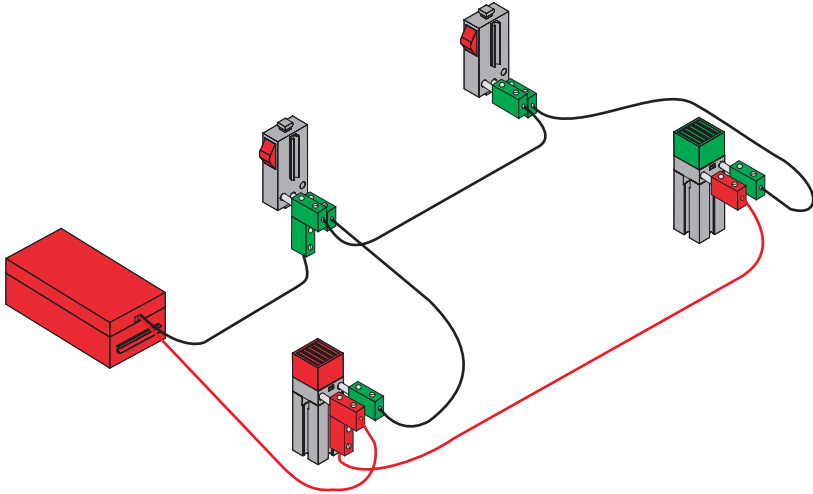
x 1 - sklop 7



x 2 - 32879



---

**Način spajanja uz napajanje baterijskim uloškom 9V**

---

**Način spajanja uz napajanje adapterom 220V - 9V putem regulatora napona "Power Controlera", isto i uz napajanje Fischerovom baterijom koja se može puniti.**